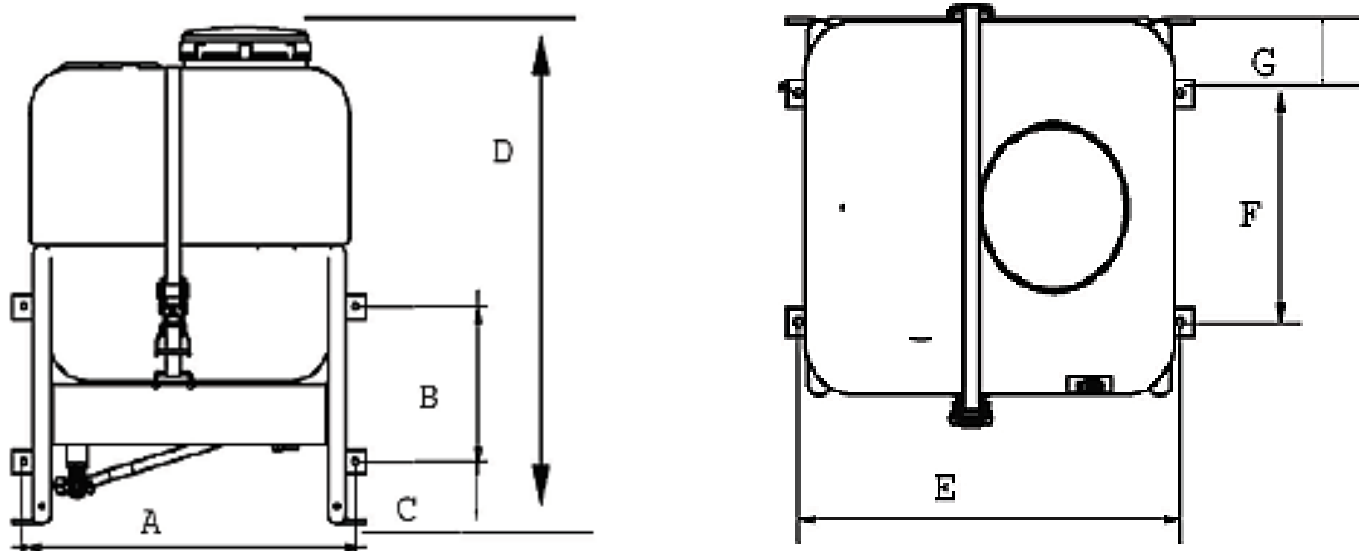


Abmessungen und Lochbilder FarmChamps Dosiergeräte

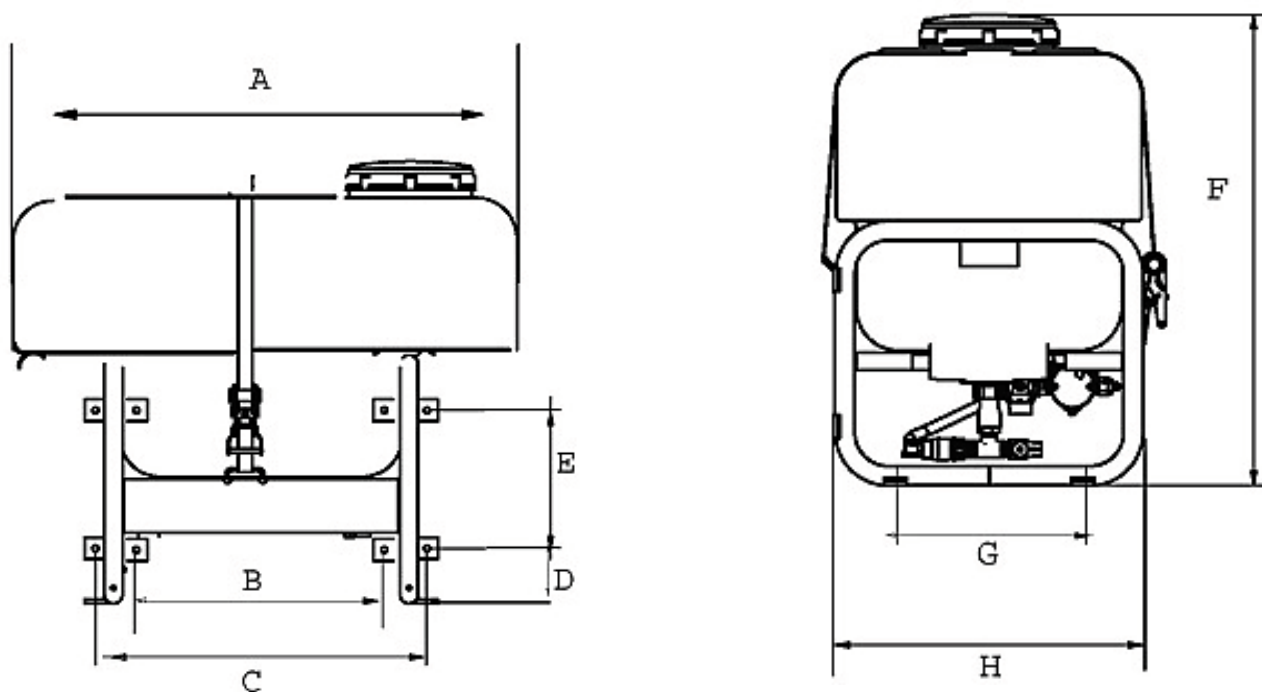
SprayCHAMP basic 50 / 200 und SprayCHAMP digit 200

Lochbild SprayCHAMP basic 50



	SprayCHAMP basic 50		Bohrung
A	490 mm		11mm
B	165 mm		
C	95 mm		
D	630 mm		
E	490 mm		
F	245 mm		
G	100 mm		

Lochbild SprayCHAMP basic 200 und digit 200



	SprayCHAMP basic 200 / digit 200		Bohrung
A	950 mm		11mm
B	475 mm		
C	615 mm		
D	100 mm		
E	310 mm		
F	820 mm		
G	325 mm		
H	550 mm		