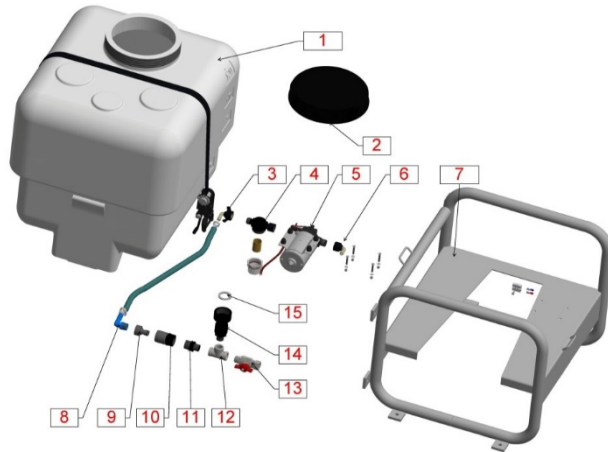


Ersatzteillisten für Dosiergeräte SprayCHAMP Baugruppe Grundgerät mit Behälter SprayCHAMP basic 50/200/digit

Baugruppe Pumpeneinheit:



No.	Ersatzteilnummer	Bezeichnung	Bemerkung	
1	SP-0033-50	Tank 50L	SprayChamp basic 50	
1a	SP-0033-200	Tank 200L	SprayChamp basic 200	nicht dargestellt
2	SP-0033D	Schraubdeckel		
3	SP-4641	Schlauchtülle mit Überwurf 12mmx1/2" 90°		
4	SP-15-18007	Leitungstassenfilter 1/2" i/a		
5	SP-5020	Pumpe 3V, kpl.		
6	SP-15-08003	Schlauchtülle mit Überwurf 10mmx1/2" 90°		
7	SP-0033G50	Gestell 50L	SprayChamp basic 50	
7a	SP-0033G200	Gestell 200L	SprayChamp basic 200	nicht dargestellt
8	SP-15-08014	Schlauchtülle 12mmx1/2" 90° PA		
9	SP-08-77H	Hahnanschluss 1/2"		
10	SP-08-77K	Kupplung 3/4"		
11	SP-08-77RN	Reduziernippel 3/4"x1/2"		
12	SP-4516	T-Stück	je nach Ausführung	
13	SP-4714	Kugelhahn 1/2" i/a		
14	SP-08-77V	Absaugverschraubung		
15	SP-08-77D	Dichtung für Absaugverschraubung		

Bemerkung:

1. Bei Garantieansprüchen wird Baugruppe ohne Zerlegung innerhalb 1 Woche mit einer Mängelbeschreibung an den Gerätehersteller/Händler eingereicht.
2. Alle Gewindeabdichtungen mit Teflonband 5....7 Umwindungen.
3. Bei Verschraubung von Metall in Kunststoff maximales Schraubmoment 4 Nm.

Änderungen im Sinne des technischen Fortschrittes vorbehalten.

Ersatzteillisten für Dosiergeräte SprayCHAMP Baugruppe Bedienteil SprayCHAMP basic

Baugruppe Pumpeneinheit:



No.	Ersatzteilnummer	Bezeichnung	Bemerkung
0	SP-0070	Bedienteil komplett mit Kabelsatz	
1	SP-22-21	Steller SprayCHAMP basic	
2	SP-21-35	KFZ-Flachsicherung 10A	
3	SP-22-21V	Verbindungskabelsatz mit pickup Eingang	nicht dargestellt
4	SP-22-21B	Stromzuführungskabelsatz	nicht dargestellt

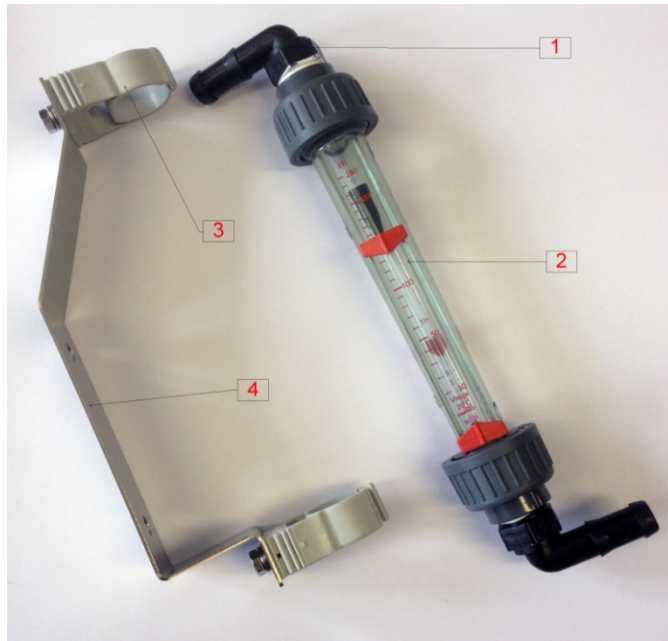
Bemerkung:

1. Bei Garantieansprüchen wird Baugruppe ohne Zerlegung innerhalb 1 Woche mit einer Mängelbeschreibung an den Gerätehersteller/Händler eingereicht.
2. Alle Gewindeabdichtungen mit Teflonband 5....7 Umwindungen.
3. Bei Verschraubung von Metall in Kunststoff maximales Schraubmoment 4 Nm.

Änderungen im Sinne des technischen Fortschrittes vorbehalten.

Ersatzteillisten für Dosiergeräte SprayCHAMP Baugruppe Durchflussmesser SprayCHAMP basic

Baugruppe Pumpeneinheit:



No.	Ersatzteilnummer	Bezeichnung	Bemerkung
0	SP-01-40	Baugruppe komplett bis 170l/h	
1	SP-15-08023	Schlauchtülle 3/8"x10mm 90°	
2	SP-26-02	DFM 170l/h	
3	SP-05-03	Clickschelle	
4	SP-01-47	Halteblech VA	

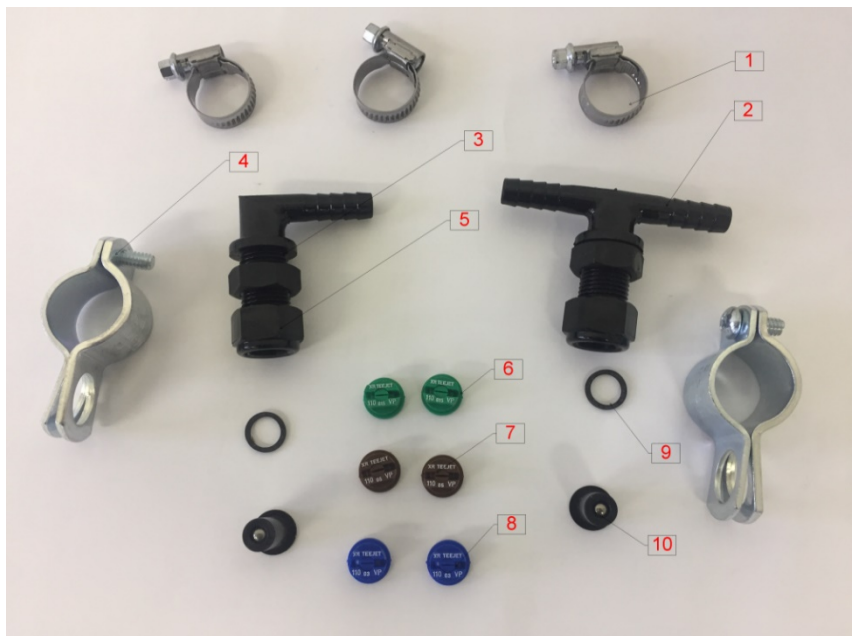
Bemerkung:

1. Bei Garantieansprüchen wird Baugruppe ohne Zerlegung innerhalb 1 Woche mit einer Mängelbeschreibung an den Gerätehersteller/Händler eingereicht.
2. Alle Gewindeabdichtungen mit Teflonband 5....7 Umwindungen.
3. Bei Verschraubung von Metall in Kunststoff maximales Schraubmoment 4 Nm.

Änderungen im Sinne des technischen Fortschrittes vorbehalten.

Ersatzteillisten für Dosiergeräte SprayCHAMP Baugruppe SprayCHAMP Düsenset

Baugruppe Pumpeneinheit:



No.	Ersatzteilnummer	Bezeichnung	Bemerkung	
0	SP-0070	Baugruppe Düsenset SprayChamp		
1	SP-6211	Schlauchschnelle 10-16mm		
2	SP-16-01T	T-Düsenhalter 10mm		
3	SP-16-01	Düsenhalter 10mm		
4	SP-16-13	Spannschnelle 3/4"		
5	SP-15-3072	Überwurfmutter für Düsenhalter		
6	SP-15-01052	Düse XR110015 (grün)		
7	SP-15-01044	Düse XR11005 (braun)		
8	SP15-01049	Düse XR11003 (blau)		
9	SP15-01050	Düse XR11008 (weiß)	nicht dargestellt	nur bei digit
10	SP-15-11	Düsendichtung		
11	SP-16-02	Nachtropsicherung		
12	SP-0081	Befestigungsset (Kabelbinder+Rohrschnellen) 15mm)	nicht dargestellt	

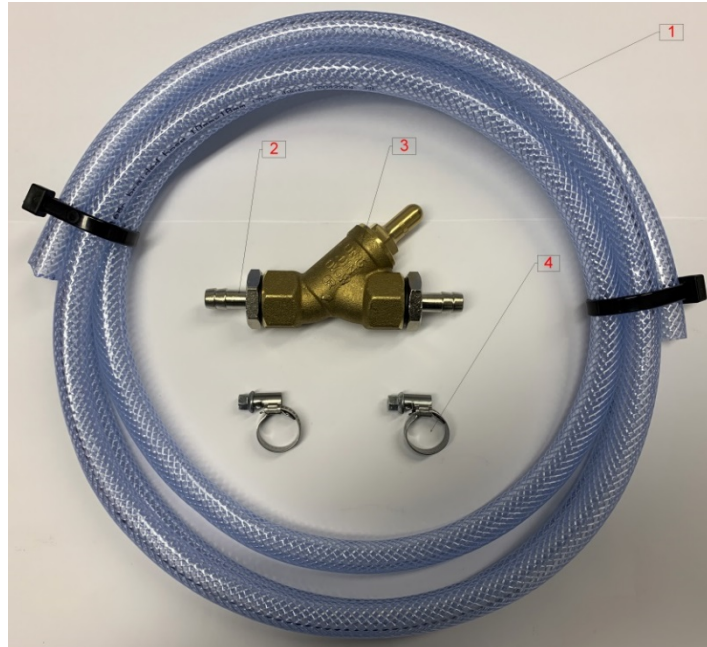
Bemerkung:

1. Bei Garantieansprüchen wird Baugruppe ohne Zerlegung innerhalb 1 Woche mit einer Mängelbeschreibung an den Gerätehersteller/Händler eingereicht.
2. Alle Gewindeabdichtungen mit Teflonband 5....7 Umwindungen.
3. Bei Verschraubung von Metall in Kunststoff maximales Schraubmoment 4 Nm.

Änderungen im Sinne des technischen Fortschrittes vorbehalten.

Ersatzteillisten für Dosiergeräte SprayCHAMP Baugruppe Schlauch & Ventil SprayCHAMP basic/digit

Baugruppe Pumpeneinheit:



No.	Ersatzteilnummer	Bezeichnung	Bemerkung
1	SP-60-22	Gewebeslauch 10x16mm	
2	SP-46-30	Schlauchtülle 1/2"x10mm	
3	SP-42-08	Schrägsitzventil 1/2" Ms	
4	SP-6211	Schlauchselle 10-16mm	

Bemerkung:

1.
Bei Garantieansprüchen wird Baugruppe ohne Zerlegung innerhalb 1 Woche mit einer Mängelbeschreibung an den Gerätehersteller/Händler eingereicht.

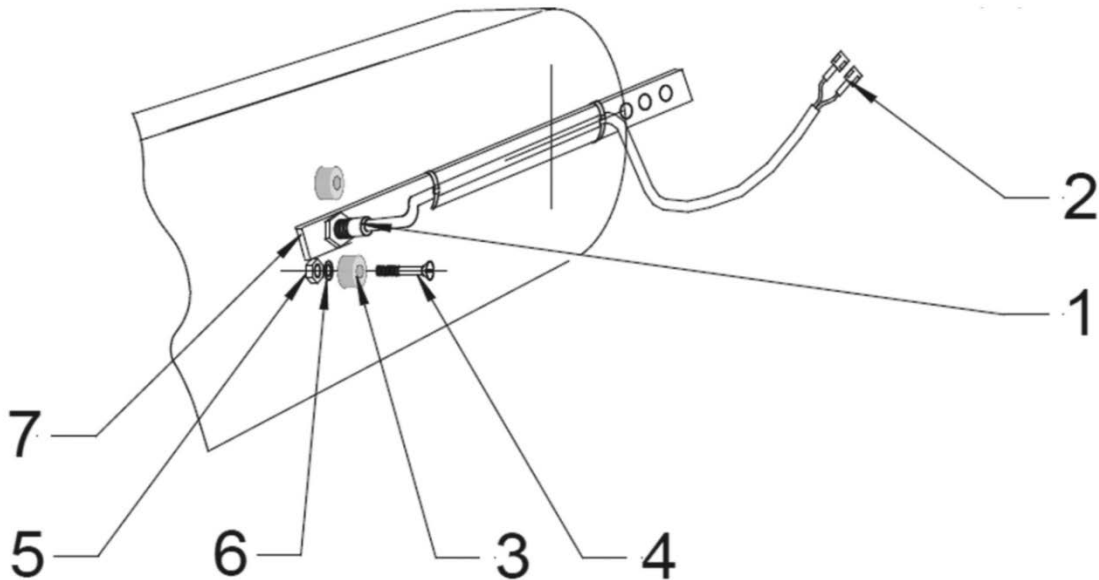
2.
Alle Gewindeabdichtungen mit Teflonband 5...7 Umwindungen.

3.
Bei Verschraubung von Metall in Kunststoff maximales Schraubmoment 4 Nm.

Änderungen im Sinne des technischen Fortschrittes vorbehalten.

Ersatzteillisten für Dosiergeräte SprayCHAMP Baugruppe Pickup-Schalter

Baugruppe Pumpeneinheit:



No.	Ersatzteilnummer	Bezeichnung	Bemerkung
0	SP60-006	Baugruppe pickup Schalter komplett	
1	SP-21-18	Rohrschalter	
2	SP-21-07	Flachsteckhülse	
3	SP-21-20	Magnet	
4	SP-12-19	Senkschraube M4	
5	SP-12-21	Sechskantmutter M4	
6	SP-12-34	Federring B4	
7	SP-05-03	Halteblech	
8	SP-26-15	Sechskantschraube M6	nicht dargestellt
9	SP-12-12	Sechskantmutter M6	nicht dargestellt
10	SP-12-11	Federring 6	nicht dargestellt

Bemerkung:

1. Bei Garantieansprüchen wird Baugruppe ohne Zerlegung innerhalb 1 Woche mit einer Mängelbeschreibung an den Gerätehersteller/Händler eingereicht.
2. Alle Gewindeabdichtungen mit Teflonband 5....7 Umwindungen.
3. Bei Verschraubung von Metall in Kunststoff maximales Schraubmoment 4 Nm.

Änderungen im Sinne des technischen Fortschrittes vorbehalten.